

SỞ Y TẾ QUẢNG TRỊ
TRUNG TÂM Y TẾ DỰ PHÒNG

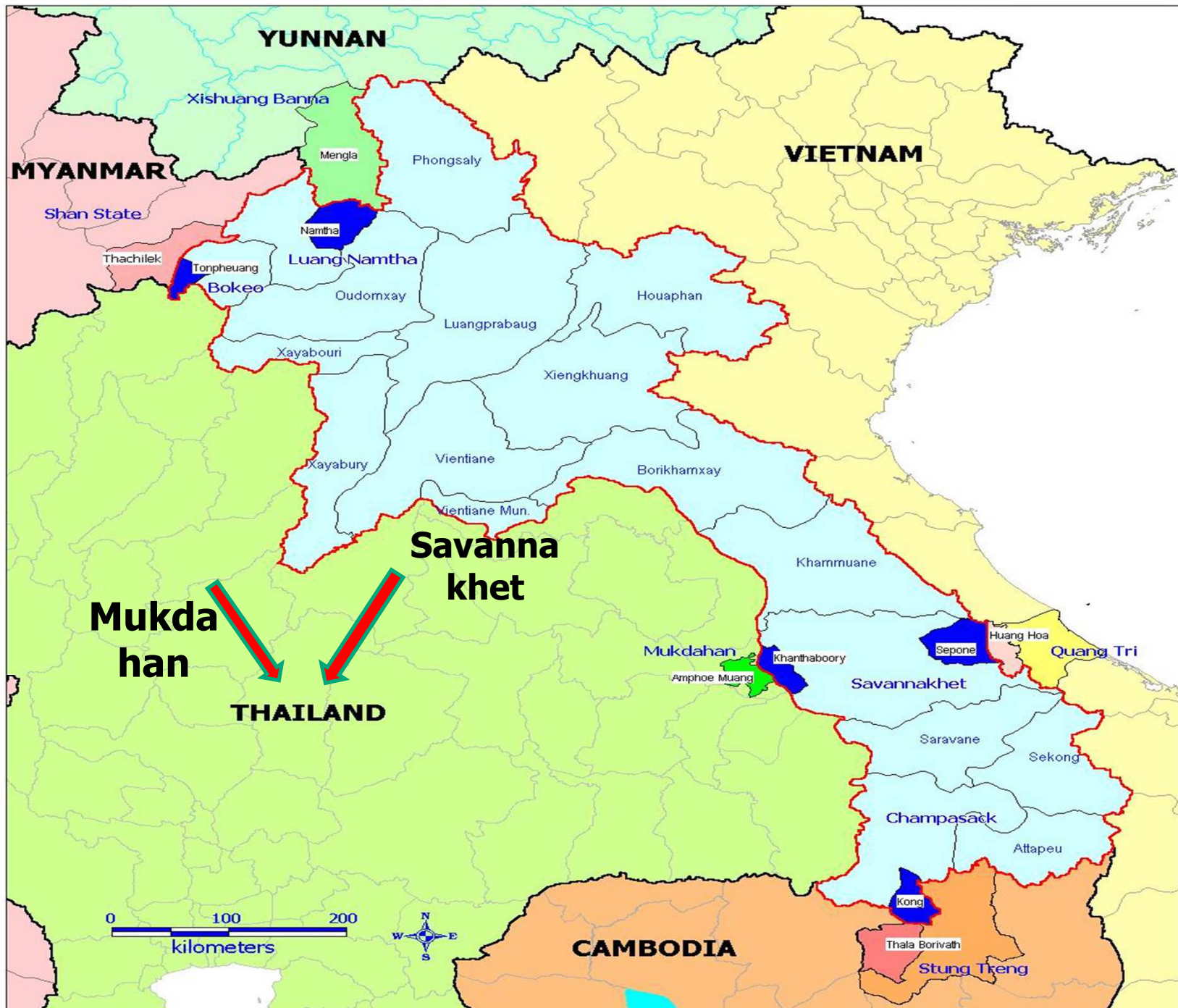
**TÌNH HÌNH BỆNH TRUYỀN NHIỄM
TẠI QUẢNG TRỊ**

Đông Hà, tháng 5 năm 2017

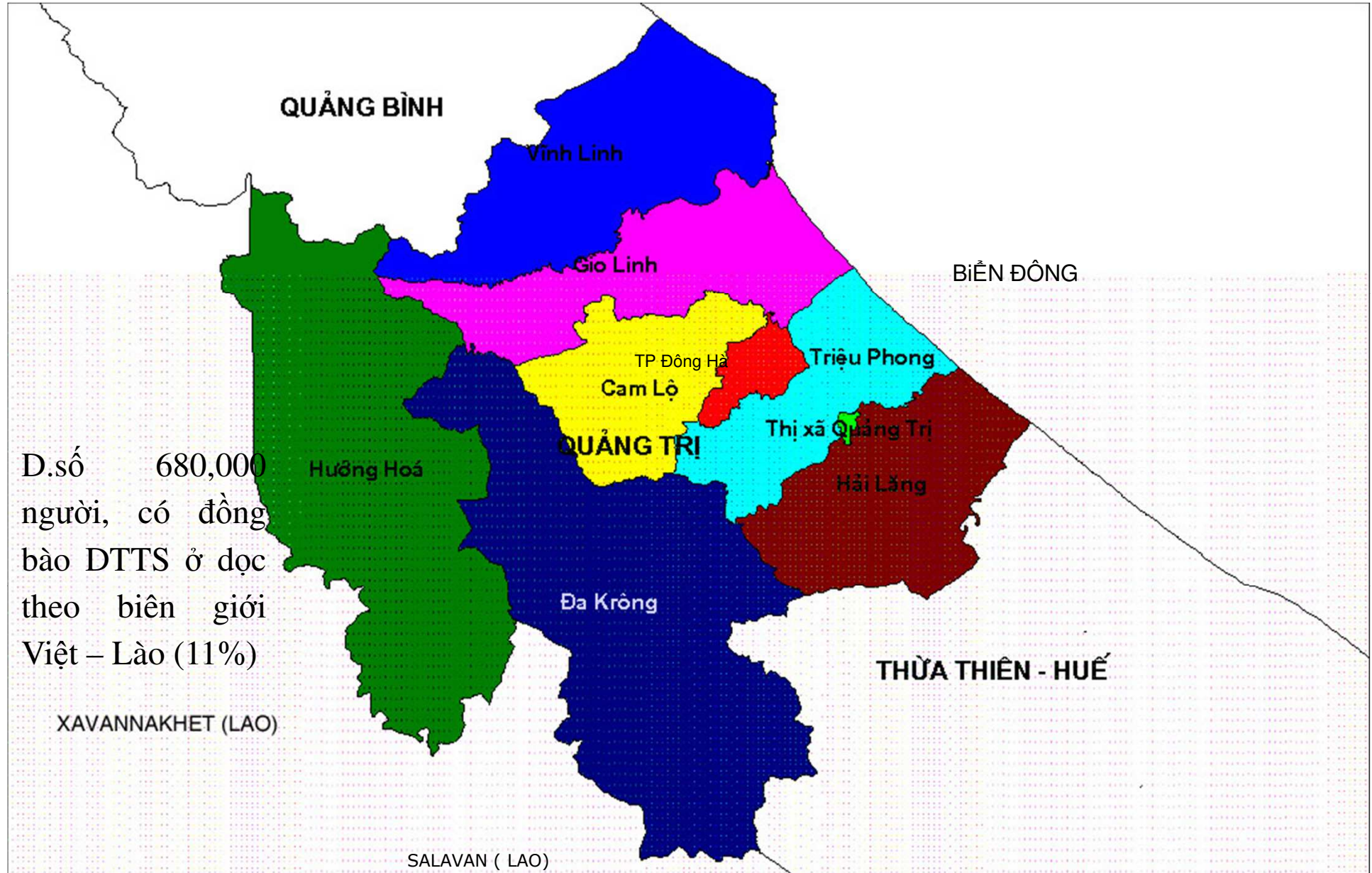
Nội dung trình bày

1. Khái quát về tỉnh Quảng Trị và tổ chức Y tế
2. Công tác giám sát và thông tin, báo cáo BTN
3. Kết quả giám sát BTN 3 tháng đầu năm 2017
4. Một số nhận định, đề xuất

Phần 1. Khái quát về tỉnh Quảng trị và tổ chức Y tế



Bản đồ hành chính tỉnh Quảng trị



SƠ ĐỒ CƠ CẤU TỔ CHỨC

UBND tỉnh Quảng Trị

Bộ Y tế

Sở Y tế

Tuyến tỉnh

Trường
cao đẳng
Y tế
(01)

- Chi cục DS KHHGD
- Chi cục VSATTP
(02)

TTYTDP, TTGDSK,
SKSS, GĐPY, GĐYK,
KDYTQT, KNT&DPMP,
TT Mắt
(08)

BV Đa khoa tỉnh,
Khu vực Triệu Hải,
BV PHCN Cửa Tùng
BV CK Lao & BP
Phòng QLSK cán bộ
(05)

UBND huyện

Tuyến huyện

Phòng y tế huyện
(09)

Trung tâm
DS KHHGD
(09)

Trung tâm y tế
huyện
(09)

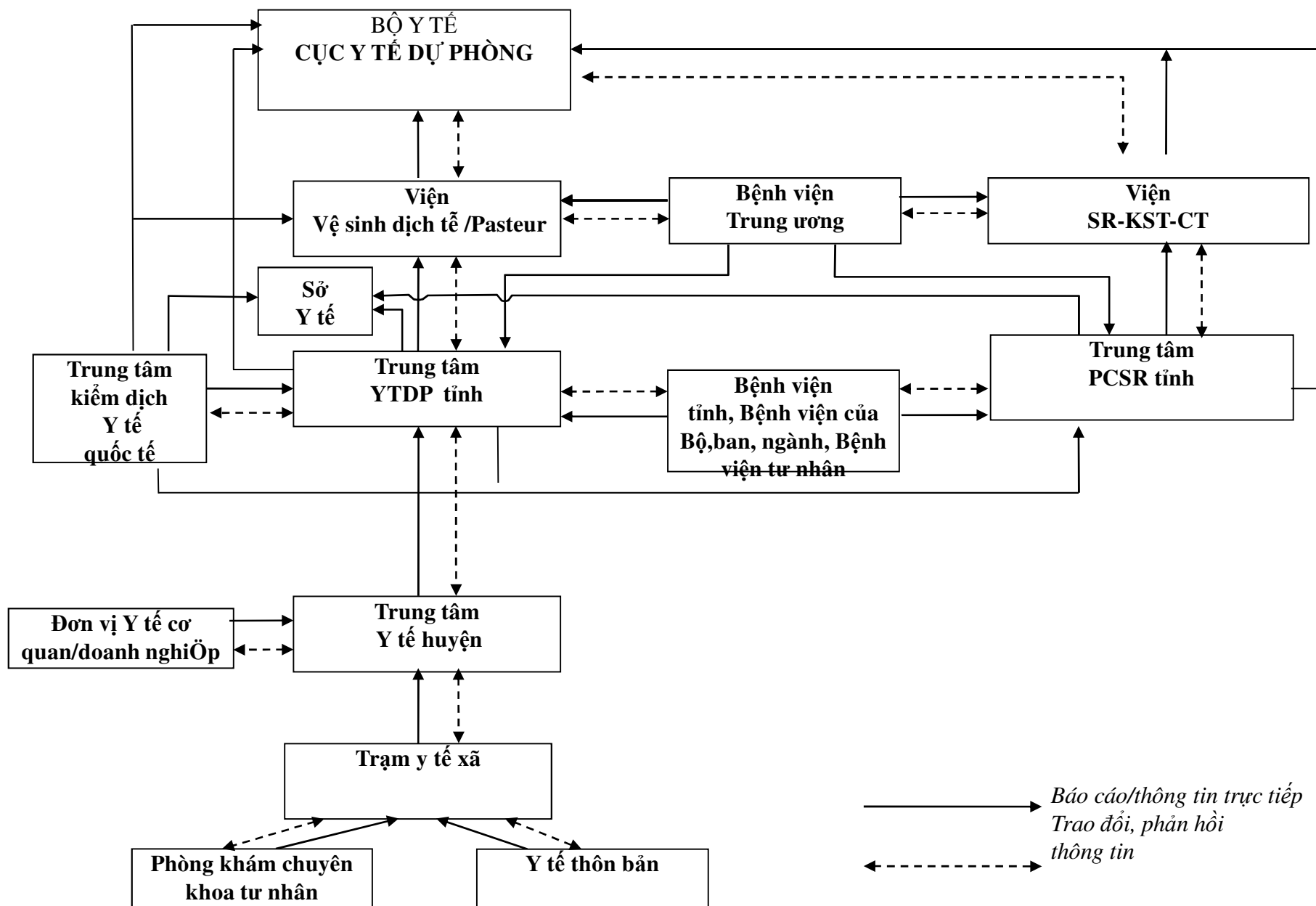
Phòng khám
ĐKKV (03)

Trạm y tế xã (141)

**Nhân viên y tế thôn/bản
(01-02 YTTB/ thôn)**

Phần 2. Công tác giám sát và thông tin, báo cáo BTN

Hệ thống thông tin báo cáo BTN



Công tác thông tin báo cáo BTN

Từ 8/2016 thực hiện theo TT 54/2016 TT-BYT thay TT 48/2010 TT-BYT.

- Hình thức thông tin báo cáo

1. Báo cáo trực tuyến: thông qua đường truyền internet (phần mềm)
2. Báo cáo bằng văn bản: theo đường công văn, fax, thư điện tử.
3. Hình thức khác: có thể gọi điện thoại hoặc báo cáo trực tiếp.

- Nội dung thông tin báo cáo

1. Số liệu thống kê mắc được xác định theo ngày khởi phát của bệnh nhân.
2. Báo cáo trường hợp bệnh
3. Báo cáo tuần
4. Báo cáo tháng
5. Báo cáo năm
6. Báo cáo ổ dịch
7. Báo cáo đột xuất

Phần 3. Kết quả giám sát BTN

Tình hình các bệnh gây dịch 5 năm (2012- 2016) Và 3 tháng năm 2017

TT	Tên bệnh	2012	2013	2014	2015	2016	3TH 2017
1	Cúm H5N1	0	0	0	0	0	0
2	Bại liệt	0	0	0	0	0	0
3	SARS	0	0	0	0	0	0
4	Tả /Tiêu chảy	0/5515	0/4406	0/3781	0/3103	0/2584	0/423
5	Encephalitis VR	2	0	0	1	0	0
6	Tetanus	1	1	1	0	1	0
7	Meningitis	1	0	0	0	0	0
8	Diphtheria	0	0	0	0	0	0
9	PHEIC	0	0	0	0	0	0

Tình hình các bệnh gây dịch 5 năm (2012- 2016) Và 3 tháng đầu năm 2017

TT	Tên bệnh	2012	2013	2014	2015	2016	3TH 2017
10	Leptospirosis	0	0	0	0	0	0
11	Chikungunya	0	0	0	0	0	0
12	SXHD	49	338	16	155	665	19
13	Thương hàn	47	15	0	14	34	0
14	Sởi/SPB	0/1	0/12	33/72	0/13	0/3	0
15	Sốt rét	1072	672	513	149	33	4
16	Cúm thường	21372	20935	19773	16806	17402	3999
	Quarterly Report						
17	HIV/AIDs	27/3	22/4	11/4	11/ 5	8 /3	1/0
18	Lao	593	588	547			

Đánh giá tình hình dịch BTN 5 năm 2012-2016 Và 3 tháng đầu năm 2017

- Cúm nguy hiểm (H5N1), (H7N9), tả không có ca bệnh, chỉ ghi nhận tiêu chảy và cúm thường.
- Các bệnh truyền nhiễm nguy hiểm khác: không có dịch xảy ra, xuất hiện rải rác một số trường hợp: viêm não vi rút, viêm màng não
- Bệnh thương hàn xuất hiện tại địa bàn huyện Đakrông (địa phương có ổ dịch cũ)
- Sởi sau 3 năm 2011-2013 không có ghi nhận, năm 2014 có 33 trường hợp (gia tăng cùng chung toàn quốc), năm 2015, 2016 không ghi nhận có Sởi.
- SXHD: gia tăng có tính chu kỳ (2-3 năm), 3 tháng đầu năm 2017 ghi nhận số trường hợp mắc giảm 65,45% so với cùng kỳ năm 2016.
- Sốt rét có su hướng giảm qua hàng năm

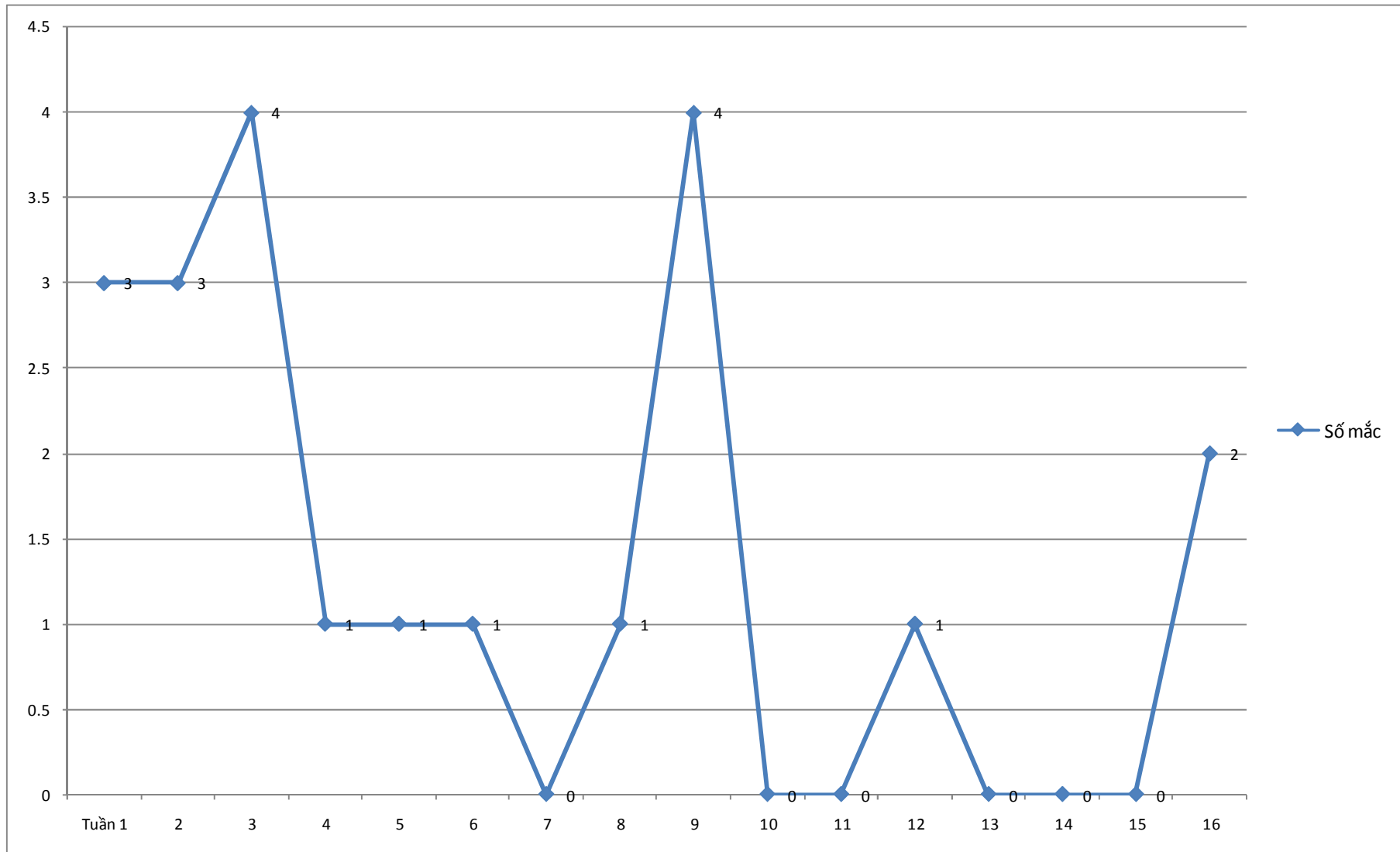
Tình hình BTN Quảng Trị 3 tháng đầu năm 2017

ID	Diseases	Mắc		Chết	
		3 th 2016	3 th 2017	3 th 2016	3 th 2017
1	Cúm H5N1	0	0	0	0
2	Bại liệt	0	0	0	0
3	SARS	0	0	0	0
4	Tả/ Tiêu chảy	0/635	0/423	0	0
5	Viêm não vi rút	0	0	0	0
6	Uốn ván	1	0	1	0
7	Viêm màng não	0	0	0	0
8	Bạch hầu	0	0	0	0
9	PHEIC	0	0	0	0

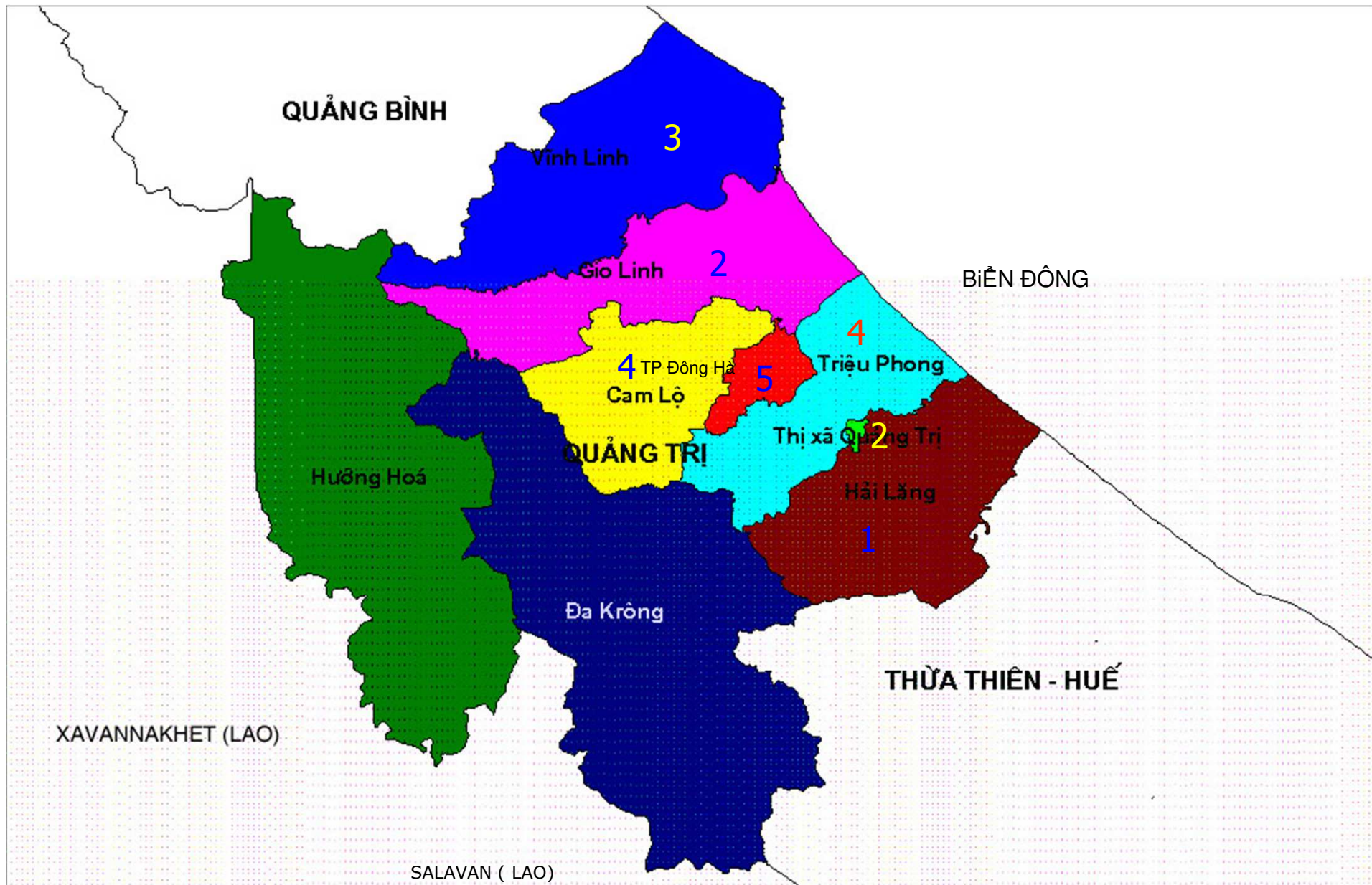
Tình hình BTN Quảng Trị 3 tháng đầu năm 2017

ID	Diseases	Mắc		Chết	
		3 th /2016	3 th /2017	3 th /2016	3 th /2017
10	Leptospirosis	0	0	0	0
11	Chikungunya	0	0	0	0
12	SXHD	55	19	0	0
13	Thương hàn	1	0	0	0
14	Sởi/SPB	0/0	0/0	0	0
15	Sốt rét	11	4	0	0
16	Cúm thường	4543	3999	0	0
17	HIV/AIDS	3	1	1	0

Biểu đồ phân bố bệnh nhân sxhd theo tuần



Bản đồ phân bố bệnh nhân sxhd tỉnh Quảng Trị



Phần 4. Một số nhận định, đề xuất

Công tác phòng chống dịch

- Các bệnh gây dịch được giám sát, phát hiện sớm, ghi nhận đầy đủ
- Triển khai sớm các biện pháp can thiệp nên không chế thành công, không để phát triển thành dịch, không để xảy ra tử vong do các bệnh gây dịch
- Chủ động ngăn ngừa các BTN mới nổi như cúm A H7N9, Ebola, MERS-CoV, ZIKA không có ca xâm nhập.
- Bên cạnh các giải pháp y tế, tăng cường hoạt động truyền thông nâng cao nhận thức cộng đồng được quan tâm
- Huy động sự tham gia của cộng đồng vào công tác giám sát và phòng chống dịch

Một số đề xuất phối hợp công tác thông tin, phòng chống dịch

- Hợp tác về việc phòng chống BTN, các dịch bệnh mới nổi như: Sốt rét, Sốt xuất huyết, bệnh Sởi, bệnh Tả, Cúm gia cầm A(H5N1, H7N9, H5N6...), HIV/AIDS, các bệnh lây truyền từ động vật sang người.
- Phối hợp PCD khu vực biên giới, và hành lang xuyên á
- Thông báo cho nhau kịp thời về tình hình dịch bệnh, kiểm dịch y tế biên giới qua điện thoại, fax, email nội dung phù hợp với Thông tư 54/BYT.



Trân trọng cảm ơn!