



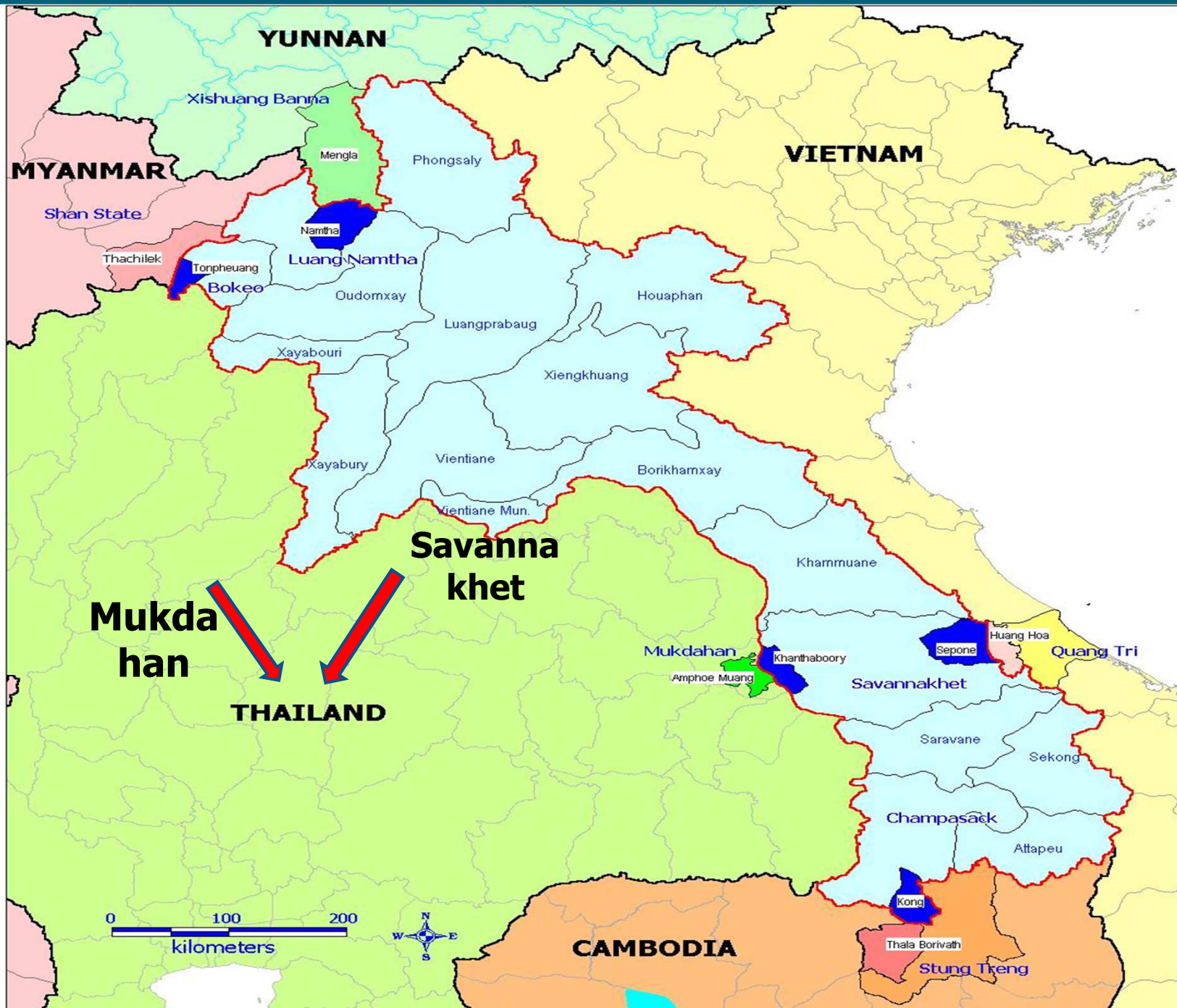
SỞ Y TẾ TỈNH QUẢNG TRỊ

HỆ THỐNG Y TẾ QUẢNG TRỊ VÀ TÌNH HÌNH BỆNH TRUYỀN NHIỄM 3 THÁNG ĐẦU NĂM 2017

Quảng Trị, ngày 5/5/2017

Nội dung trình bày

1. Khái quát về tỉnh Quảng Trị và tổ chức Y tế
2. Công tác giám sát và thông tin, báo cáo BTN
3. Kết quả giám sát BTN 3 tháng đầu năm 2017
4. Một số nhận định, đề xuất



Bản đồ hành chính tỉnh Quảng trị



Thông tin chung về kinh tế-xã hội

- Quảng Trị nằm ở Bắc Trung Bộ của Việt Nam, có 10 huyện, thị xã, thành phố với 141 xã. Diện tích 4,592km².
- D.số 680,000 người, có đồng bào DTTS ở dọc theo biên giới Việt – Lào (11%)
- Q.Trị có quốc lộ 1A và đường xuyên Việt đi qua; có đường sắt Bắc-Nam và có đường 9 (xuyên Á) qua cửa khẩu q.tế Lao Bảo; cửa khẩu q. tế (LaLay), có 01 cửa khẩu biển (Cửa Việt)
- Q.Trị thường bị ảnh hưởng bởi thiên tai: thời tiết nắng nóng vào mùa hè và mưa, bão, lũ lụt thường xảy ra trong mùa thu và mùa đông. Vì vậy, môi trường nhiễm và xảy ra nhiều BTN liên quan.

Tổ chức hệ thống y tế

Quản lý nhà nước về y tế trên địa bàn tỉnh gồm:

- **Sở Y tế:** Cơ quan chuyên môn thuộc UBND tỉnh có chức năng tham mưu giúp UBND tỉnh thực hiện chức năng quản lý nhà nước về y tế.
- **Chi cục Dân số - Kế hoạch hoá gia đình:** Quản lý về công tác dân số, chất lượng dân số và KHHGD.
- **Chi cục VSATTP:** Quản lý nhà nước về ATTP.
- **Phòng Y tế các huyện, thị, TP:** Cơ quan tham mưu cho chính quyền cấp huyện về công tác y tế.

Các đơn vị sự nghiệp: Là đơn vị trực thuộc Sở Y tế có nhiệm vụ cung cấp các dịch vụ y tế

TUYỂN TÌNH

Hệ y tế dự phòng

- TTYT Dự phòng (năm 2017 nhập HIV và 2 khoa TTPCBXH)
- Trung tâm Chăm sóc Sức khỏe sinh sản
- Trung tâm Mắt
- Trung tâm Kiểm nghiệm dược phẩm, mỹ phẩm
- Trung tâm Truyền thông giáo dục sức khỏe
- Trung tâm Kiểm dịch Y tế quốc tế

Hệ khám chữa bệnh:

- Bệnh viện đa khoa tỉnh 500GB
- Bệnh viện đa khoa khu vực Triệu Hải 200GB
- Bệnh viện điều dưỡng - PHCN Cửa Tùng 100GB
- Phòng QLSK cán bộ
- Bệnh viện chuyên khoa lao – bệnh phổi

Hệ đào tạo: Trường cao đẳng Y tế

TUYỂN HUYỆN

- **Trước năm 2017:**

8 Bệnh viện huyện/thành phố và 9 Trung tâm y tế

- **Từ năm 2017** hệ dự phòng sát nhập với hệ khám chữa bệnh thành một đơn vị tên gọi là Trung tâm y tế các huyện, thị, thành phố. Bao gồm 10 Trung tâm Y tế huyện (trong đó có TTYT huyện đảo Côn Cỏ mới thành lập).

Hiện nay, Quảng Trị có 02 Phòng khám đa khoa khu vực (Tà Rụt – Đakrông, Bộ Bản – Triệu Phong).

TUYỂN XÃ:

- **Gồm có 141 trạm y tế xã.** Mỗi trạm y tế có 5-7 cán bộ y tế (Trong đó: Tỷ lệ trạm y tế có bác sĩ làm việc trên 80%.)
- **NVYTTB:** Mỗi thôn bản có 1-2 nhân viên y tế

SƠ ĐỒ CƠ CẤU TỔ CHỨC

UBND tỉnh Quảng Trị

Bộ Y tế

Sở Y tế

Tuyến tỉnh

Trường
cao đẳng
Y tế
(01)

- Chi cục DS KHHGD
- Chi cục VSATTP
(02)

TTYTDP, TTGDSK,
SKSS, GĐPY, GĐYK,
KDYTQT, KNT&DPMP,
TT Mắt
(08)

BV Đa khoa tỉnh,
Khu vực Triệu Hải,
BV PHCN Cửa Tùng
BV CK Lao & BP
Phòng QLSK cán bộ
(05)

UBND huyện

Tuyến huyện

Phòng y tế huyện
(09)

Trung tâm
DS KHHGD
(09)

Trung tâm y tế
huyện
(10)

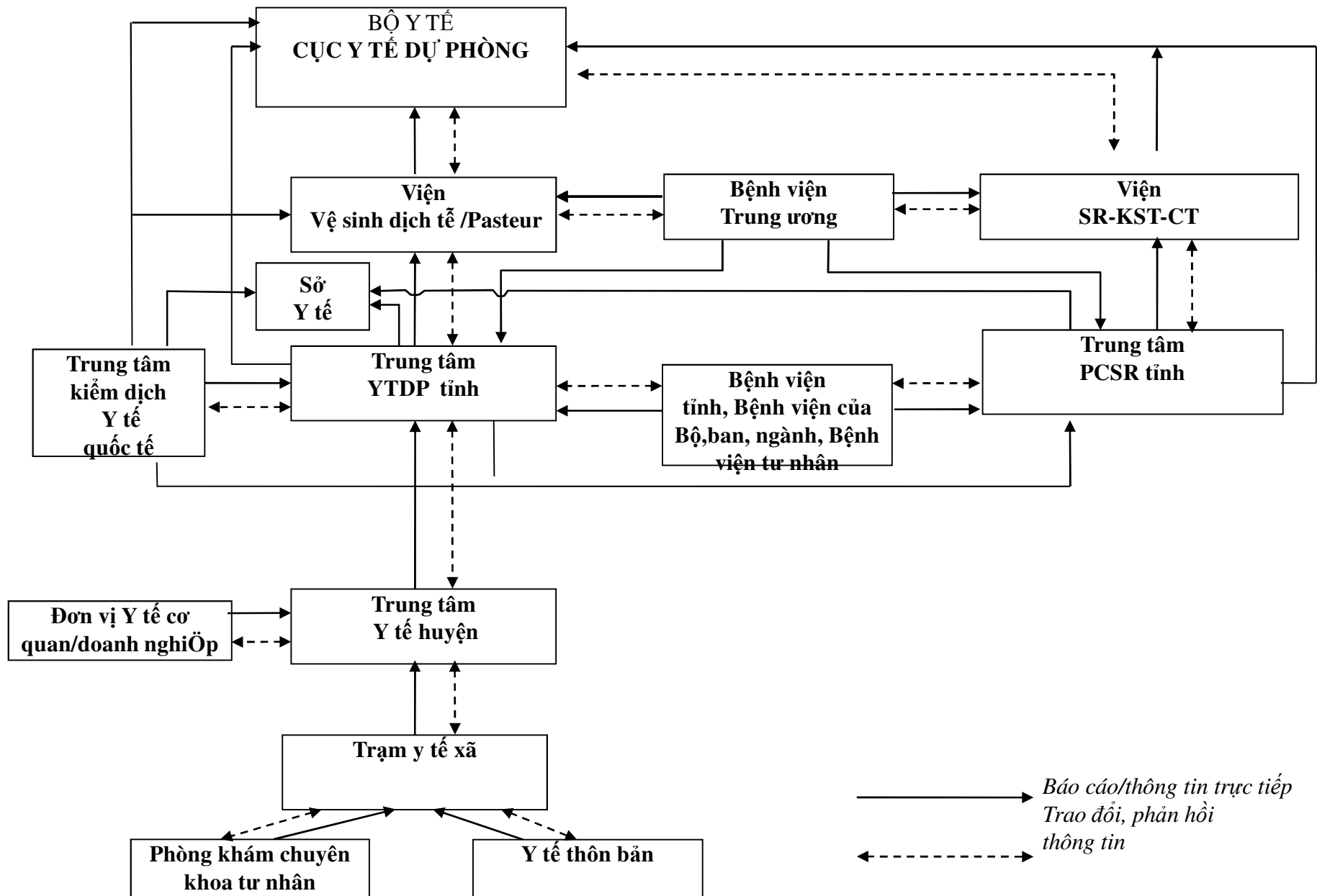
Trạm y tế xã (141)

**Phòng khám
ĐKKV (02)**

**Nhân viên y tế thôn/bản
(01-02 YTTB/ thôn)**

Phần 2. Công tác giám sát và thông tin, báo cáo BTN

Hệ thống thông tin báo cáo BTN



Công tác thông tin báo cáo BTN

Từ 8/2016 thực hiện theo TT 54/2016 TT-BYT thay TT 48/2010 TT-BYT.

- Hình thức thông tin báo cáo

1. Báo cáo trực tuyến: thông qua đường truyền internet (phần mềm)
2. Báo cáo bằng văn bản: theo đường công văn, fax, thư điện tử.
3. Hình thức khác: có thể gọi điện thoại hoặc báo cáo trực tiếp.

- Nội dung thông tin báo cáo

1. Số liệu thống kê mắc bệnh truyền nhiễm được xác định theo ngày khởi phát của bệnh nhân.
2. Báo cáo trường hợp bệnh:
3. Báo cáo tuần:
4. Báo cáo tháng:
5. Báo cáo năm:
6. Báo cáo ổ dịch
7. Báo cáo đột xuất: Nội dung và số liệu báo cáo đột xuất thực hiện theo yêu cầu của cơ quan cấp trên cho từng công việc cụ thể.

Phần 3. Kết quả giám sát BTN

Tình hình các bệnh gây dịch 5 năm (2012- 2016) Và 3 tháng năm 2017

TT	Tên bệnh	2012	2013	2014	2015	2016	3TH 2017
1	Cúm H5N1	0	0	0	0	0	0
2	Bại liệt	0	0	0	0	0	0
3	SARS	0	0	0	0	0	0
4	Tả /Tiêu chảy	0/5515	0/4406	0/3781	0/3103	0/2584	0/423
5	Encephalitis VR	2	0	0	1	0	0
6	Tetanus	1	1	1	0	1	0
7	Meningitis	1	0	0	0	0	0
8	Diphtheria	0	0	0	0	0	0
9	PHEIC	0	0	0	0	0	0

Tình hình các bệnh gây dịch 5 năm (2012- 2016) Và 3 tháng đầu năm 2017

TT	Tên bệnh	2012	2013	2014	2015	2016	3TH 2017
10	Leptospirosis	0	0	0	0	0	0
11	Chikungunya	0	0	0	0	0	0
12	SXHD	49	338	16	155	665	19
13	Thương hàn	47	15	0	14	34	0
14	Sởi/SPB	0/1	0/12	33/72	0/13	0/3	0
15	Sốt rét	1072	672	513	149	33	4
16	Cúm thường	21372	20935	19773	16806	17402	3999
	Quarterly Report						
17	HIV/AIDs	27/3	22/4	11/4	11/ 5	8 /3	1/0
18	Lao	593	588	547	629	789	182

Đánh giá tình hình dịch BTN 5 năm 2012-2016 Và 3 tháng đầu năm 2017

- Cúm nguy hiểm (H5N1), (H7N9), tả không có ca bệnh, chỉ ghi nhận tiêu chảy và cúm thường.
- Các bệnh truyền nhiễm nguy hiểm khác: không có dịch xảy ra, xuất hiện rải rác một số trường hợp: viêm não vi rút, viêm màng não
- Bệnh thương hàn xuất hiện tại địa bàn huyện Đakrông (địa phương có ổ dịch cũ)
- Sởi sau 3 năm 2011-2013 không có ghi nhận, năm 2014 có 33 trường hợp (gia tăng cùng chung toàn quốc), năm 2015, 2016 không ghi nhận có Sởi.
- SXHD: gia tăng có tính chu kỳ (2-3 năm), 3 tháng đầu năm 2017 ghi nhận số trường hợp mắc giảm 65,45% so với cùng kỳ năm 2016.
- Sốt rét có su hướng giảm qua hàng năm

Tình hình BTN Quảng Trị 3 tháng đầu năm 2017

ID	Diseases	Mắc		Chết	
		3 th 2016	3 th 2017	3 th 2016	3 th 2017
1	Cúm H5N1	0	0	0	0
2	Bại liệt	0	0	0	0
3	SARS	0	0	0	0
4	Tả/ Tiêu chảy	0/635	0/423	0	0
5	Viêm não vi rút	0	0	0	0
6	Uốn ván	1	0	1	0
7	Viêm màng não	0	0	0	0
8	Bạch hầu	0	0	0	0
9	PHEIC	0	0	0	0

Tình hình BTN Quảng Trị 3 tháng đầu năm 2017

ID	Diseases	Mắc		Chết	
		3 th /2016	3 th /2017	3 th /2016	3 th /2017
10	Leptospirosis	0	0	0	0
11	Chikungunya	0	0	0	0
12	SXHD	55	19	0	0
13	Thương hàn	1	0	0	0
14	Sởi/SPB	0/0	0/0	0	0
15	Sốt rét	11	4	0	0
16	Cúm thường	4543	3999	0	0
17	HIV/AIDS	3	1	1	0

TÌNH HÌNH SỐT XUẤT HUYẾT TUẦN THỨ 17, 18 NĂM 2017

TT	Đơn vị	SXH		Các xã ghi nhận	TS xã ghi nhận ca bệnh
		Tuần 17	Tuần 18		
1	Đông Hà	0	0		2
		5	5		
2	Quảng Trị	0	0		1
		2	2		
3	Vĩnh Linh	0	0		2
		3	3		
4	Gio Linh	0	0		1
		1	1		
5	Cam Lộ	1	0		4
		4	4		
6	Triệu Phong	0	1	Triệu Ái	3
		4	5		
7	Hải Lăng	0	0		0
		0	0		
8	Hương Hóa	0	0		
		0	0		
9	Đakrông	0	0		
		0	0		
TỔNG		1	1		13

Phần 4. Một số nhận định, đề xuất

Công tác phòng chống dịch

- Các bệnh gây dịch được giám sát, phát hiện sớm, ghi nhận đầy đủ
- Triển khai sớm các biện pháp can thiệp nên không chế thành công, không để phát triển thành dịch, không để xảy ra tử vong do các bệnh gây dịch
- Chủ động ngăn ngừa các BTN mới nổi như cúm A H7N9, Ebola, MERS-CoV, ZIKA không có ca xâm nhập.
- Bên cạnh các giải pháp y tế, tăng cường hoạt động truyền thông nâng cao nhận thức cộng đồng được quan tâm
- Huy động sự tham gia của cộng đồng vào công tác giám sát và phòng chống dịch

Một số đề xuất phối hợp công tác thông tin, phòng chống dịch

- Hợp tác về việc phòng chống BTN, các dịch bệnh mới nổi như: Sốt rét, Sốt xuất huyết, bệnh Sởi, bệnh Tả, Cúm gia cầm A(H5N1, H7N9, H5N6...), HIV/AIDS, các bệnh lây truyền từ động vật sang người.
- Phối hợp PCD khu vực biên giới, và hành lang xuyên á
- Phối hợp kiểm dịch y tế giữa các cửa khẩu thông thương giữa 3 tỉnh.
- Thông báo cho nhau kịp thời về tình hình dịch bệnh, kiểm dịch y tế biên giới qua điện thoại, fax, email
- Tiếp tục luân phiên tổ chức gặp gỡ trao đổi kinh nghiệm, đánh giá kết quả hợp tác công tác PCD, hoặc đột xuất khi có diễn biến dịch bệnh bất thường

Trân trọng cảm ơn!